



Cod: PS-310733/310734

CARACTERÍSTICAS

- Diseño Taza Alongada para total comodidad.
- Cubierta de caída lenta.
- Moderno sistema de Botón doble descarga con consumo controlado de agua.
- Diseño de anillo cerrado que garantiza la limpieza en cada descarga.
- Incluye anillo de goma para fácil instalación.



COMPONENTES

310733	Sanitario Granada	37,5 kg
Inc	Asiento Granada	1,2 kg
Inc	Kit Válvulas	
Inc	Anillo Goma	

COLORES DISPONIBLES

310733	Blanco
310734	Marfil

NORMAS Y ESTÁNDARES

Dimensiones de diseño e instalación que cumplen con las exigencias de las normas:

ASME A112.19.2-2013/CSA B45.1-13

NTP 333.028 -1993

NTC 920

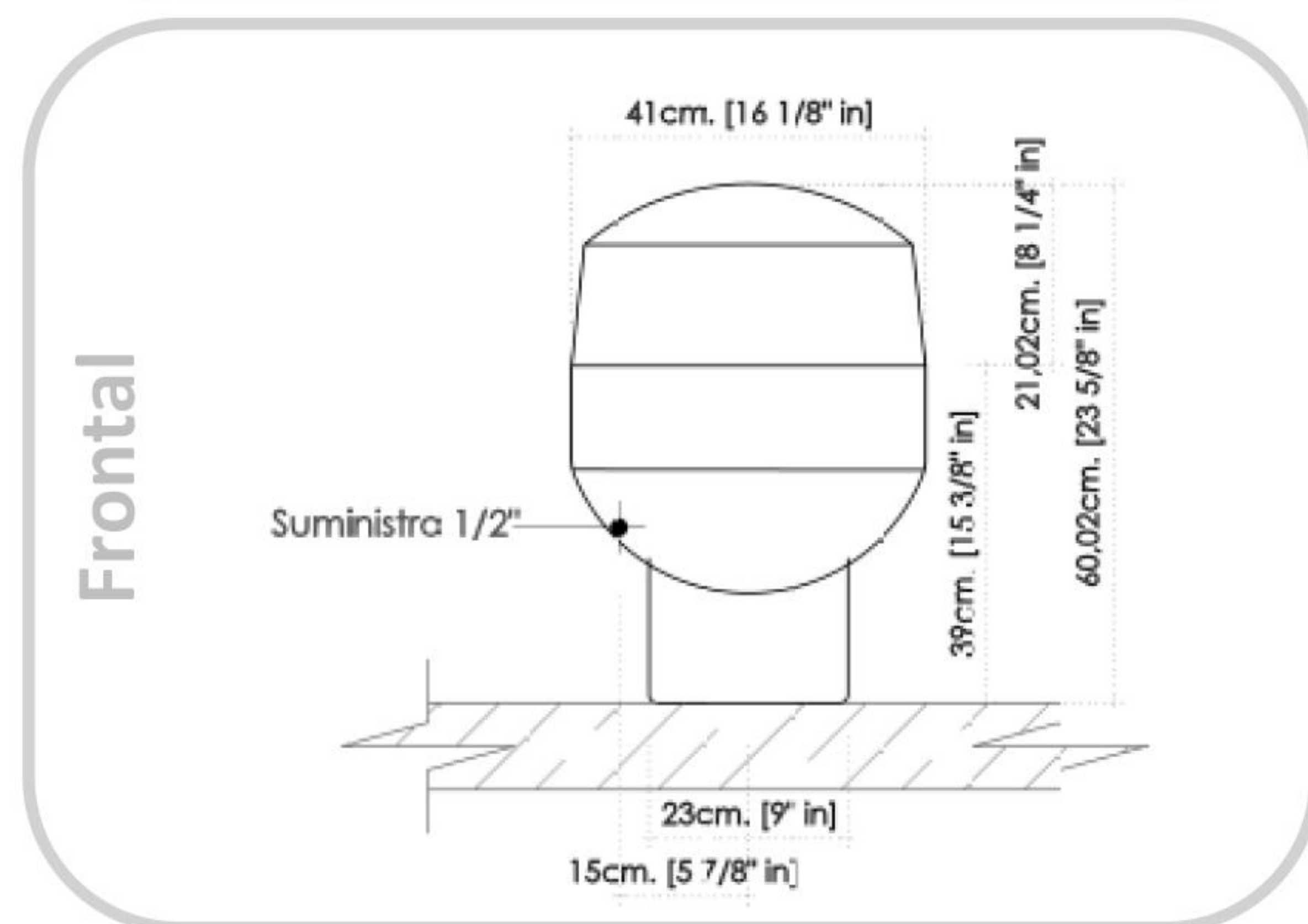
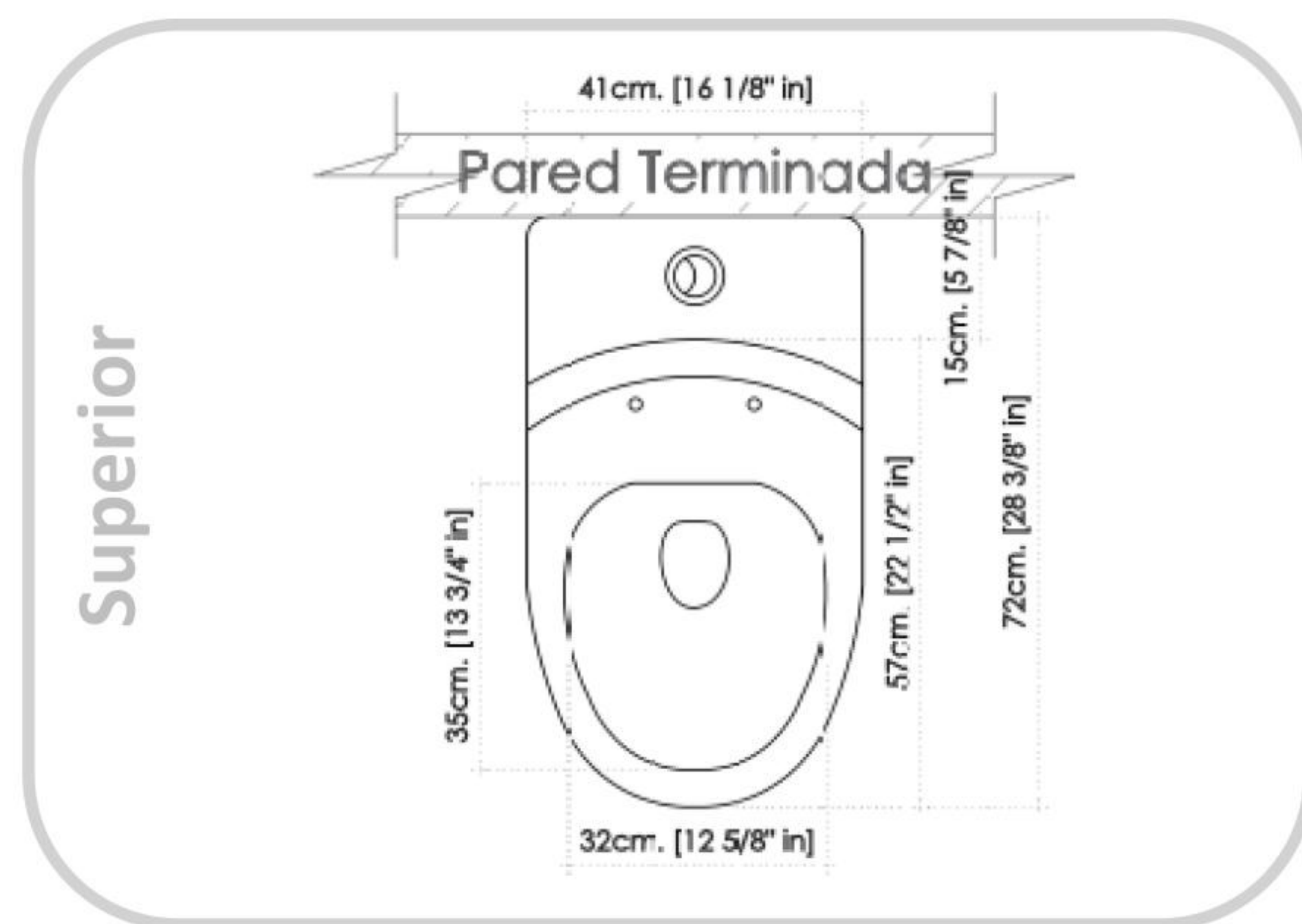
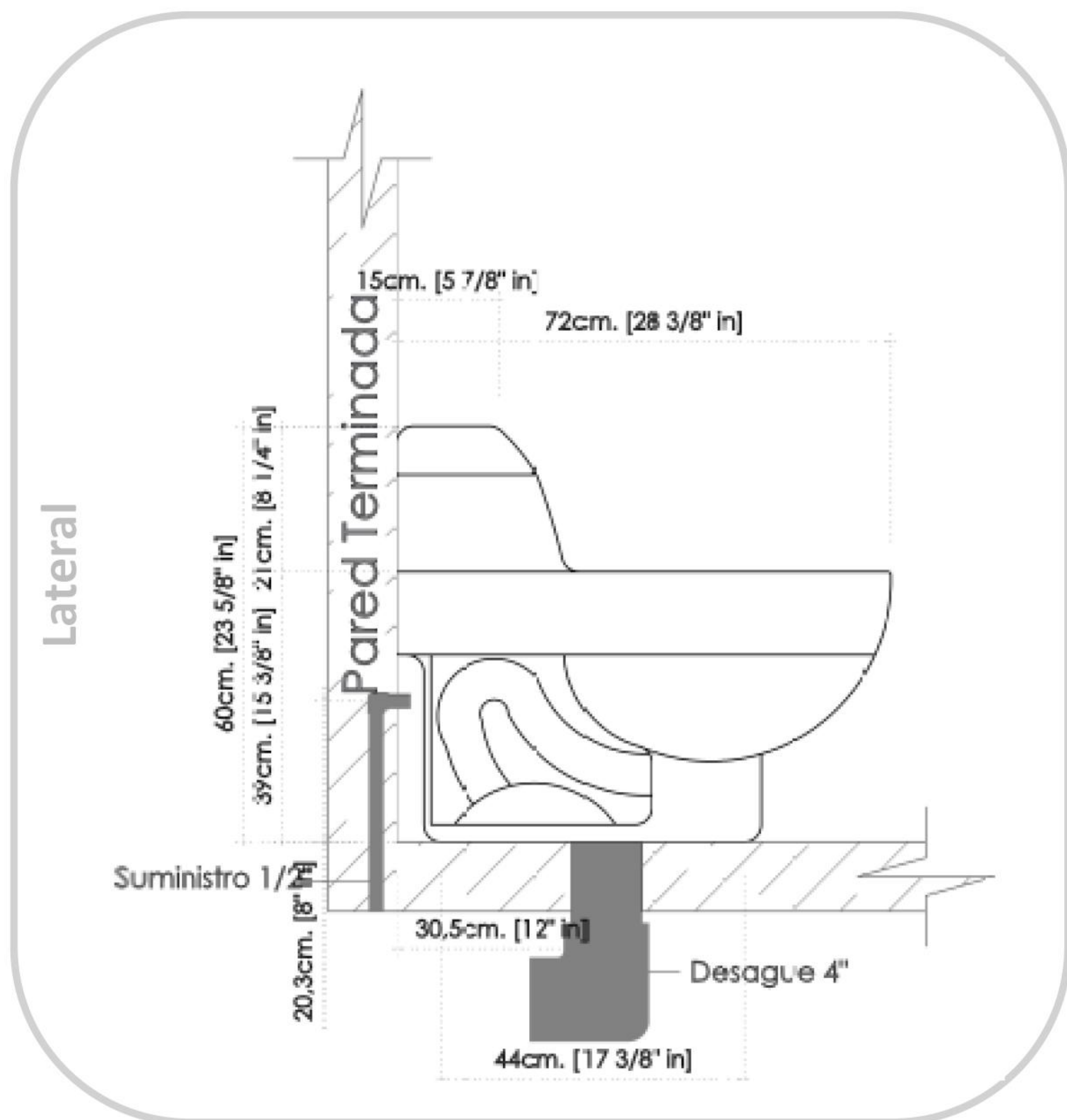


GARANTÍA INTEGRAL

Visite nuestro sitio web para información detallada



ESPECIFICACIONES TÉCNICAS



Material	Cerámica	Presión de Agua	8 PSI (Presión Estática)
Tipo Sanitario	One-piece	Consumo de Agua	3 y 6 lpd
Forma Taza	Alongada	Espejo de Agua	16,0 x 20,0 cm
Anillo	Cerrado	Altura de Sello	
Sistema Descarga	Botón 2ble D/ Gravedad	Medida de Instalación	30,5 cm
		Dimensiones del Producto	720 x 410 x 600 mm

NOTAS

- Las dimensiones del gráfico son nominales y están expresadas en las unidades enunciadas.
- Tolerancia dimensional del producto $\pm 5\%$
- Instale este producto de acuerdo con las instrucciones de instalación entregadas por el proveedor.