

CARACTERÍSTICAS

- Diseño elegante con Pedestal de Soporte.
- Sistema de drenaje que evita el rebose.
- Sistema de instalación a la pared con soporte adicional de peso.
- Agujeros centrales para fácil instalación con Grifería Mezcladora.
- Material Cerámico de fácil limpieza.
- Esmalte de alto brillo resistente a la abrasión.



COMPONENTES

310711	Lavamanos Piceno	12.3 kg
310712	Pedestal Piceno	10.5 Kg

COLORES DISPONIBLES

310711	Blanco
310713	Marfil

NORMAS Y ESTÁNDARES

Dimensiones de diseño e instalación que cumplen con las exigencias de las normas:

ASME A112.19.2-2013/CSA B45.1-13

NTP 333.028 -1993

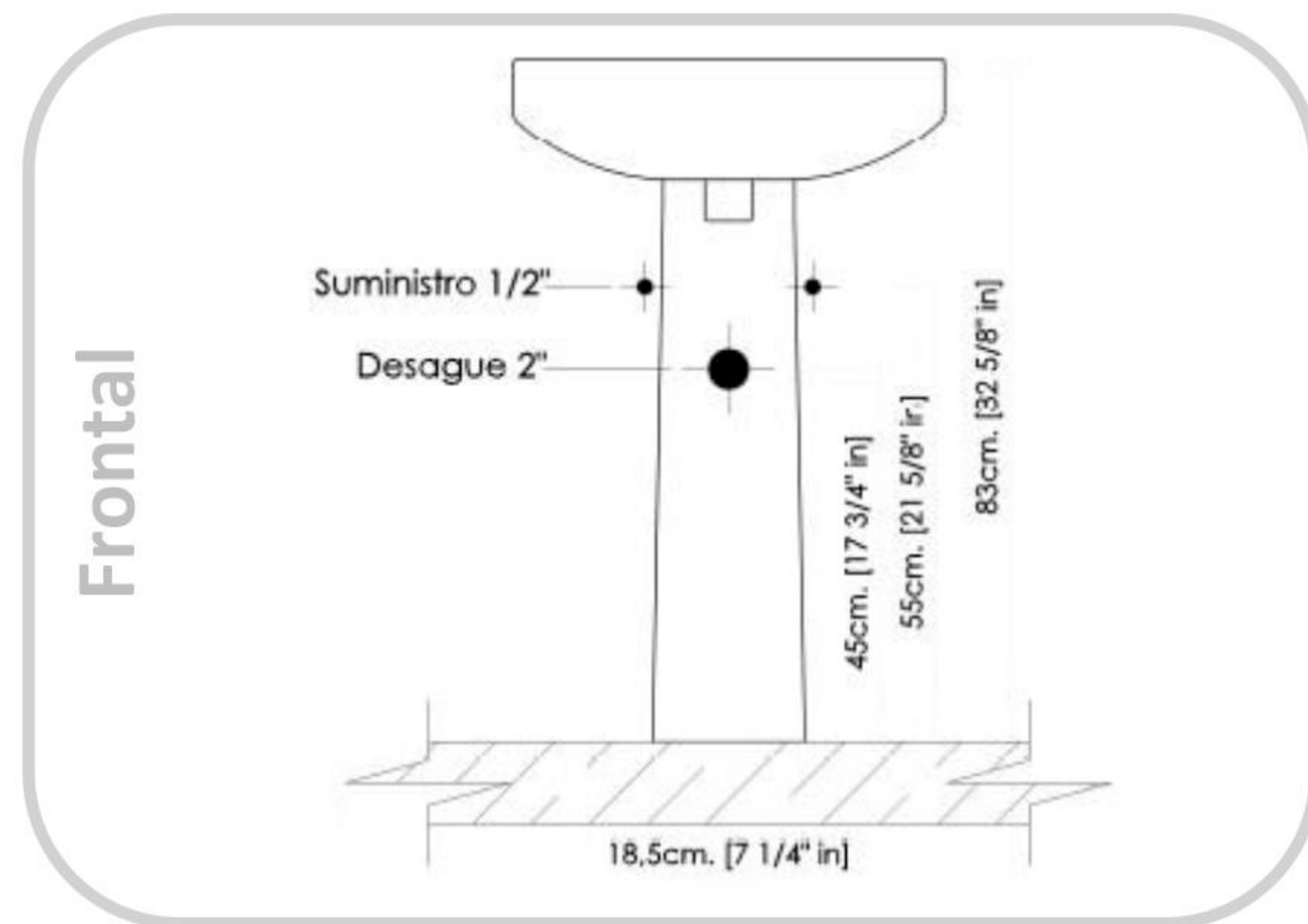
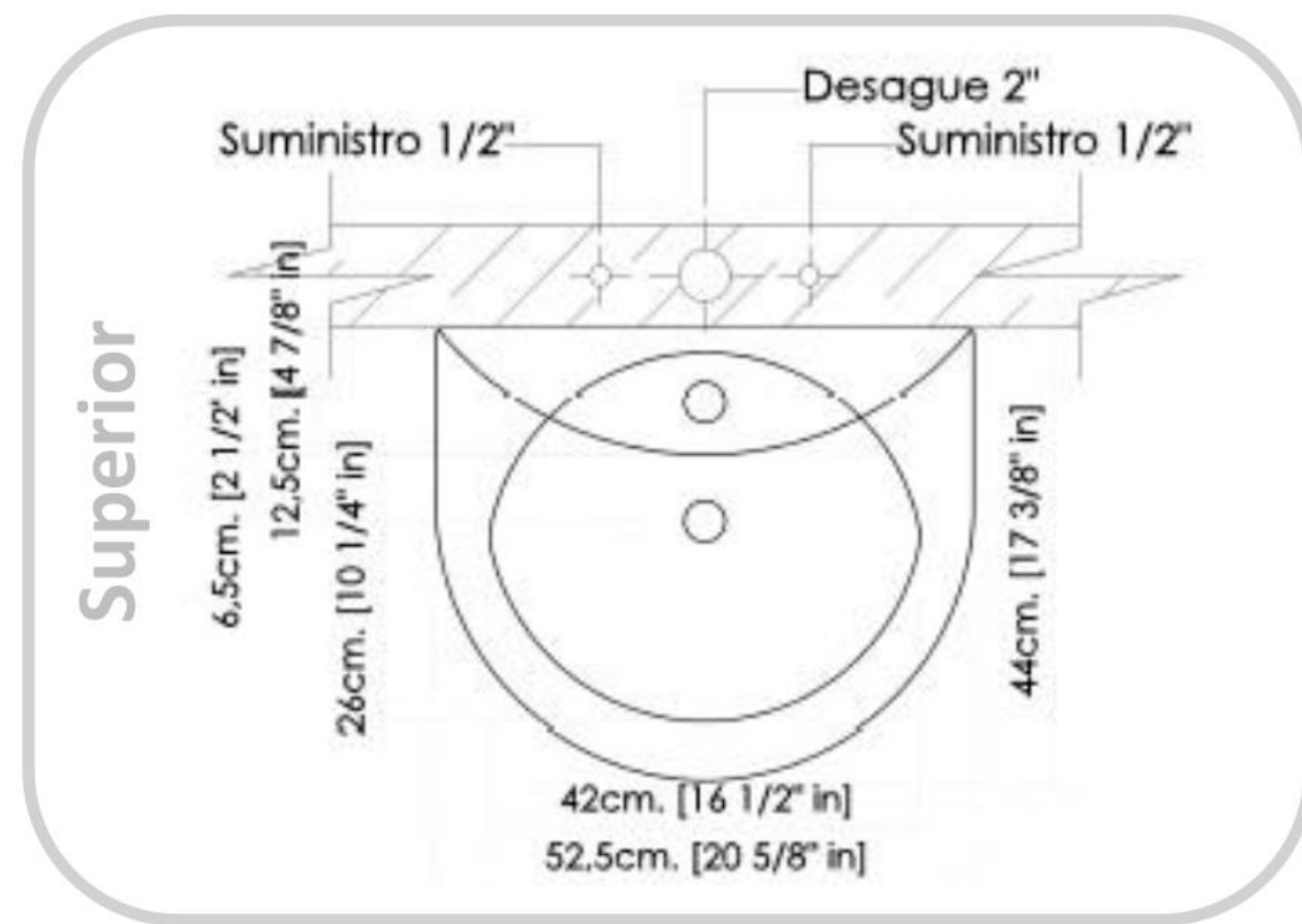
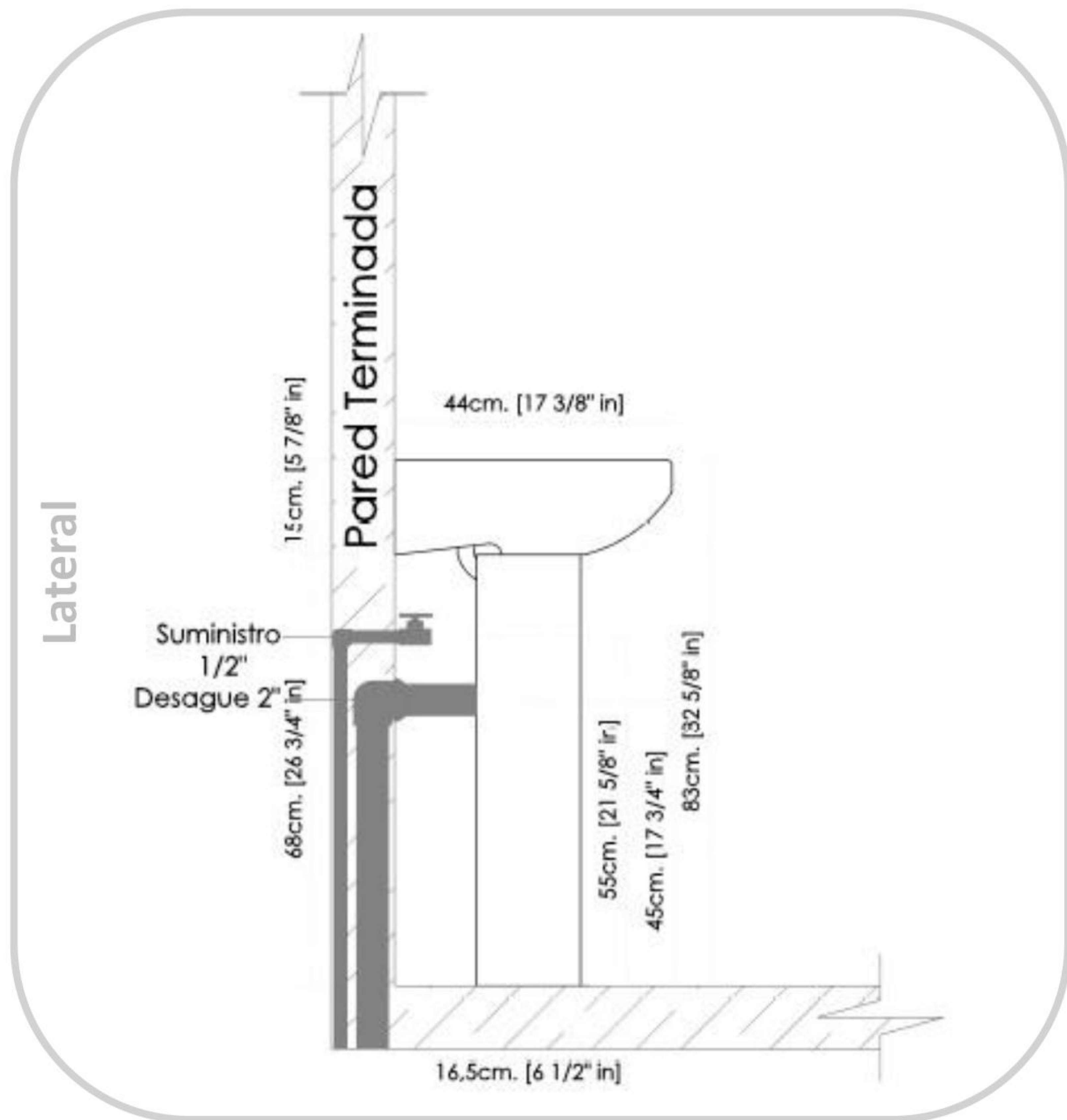
NTC 920



GARANTÍA INTEGRAL

Visite nuestro sitio web para información detallada

ESPECIFICACIONES TÉCNICAS



Material	Cerámica	Instalación	Lavamanos con Pedestal
Agujeros Grifería	Llave Sencilla 35 mm/Mezclador 4 "	Área Lavamanos	
Sistema Rebose	Integrado / Cromado	Pozo	420 x 260 mm
Agujero Drenaje	44 mm	Dimensiones del Producto	526 x 440 x 194 mm 170 x 170 x 680 mm

NOTAS

- Las dimensiones del gráfico son nominales y están expresadas en las unidades enunciadas.
- Tolerancia dimensional del producto $\pm 5\%$
- Instale este producto de acuerdo con las instrucciones de instalación entregadas por el proveedor.